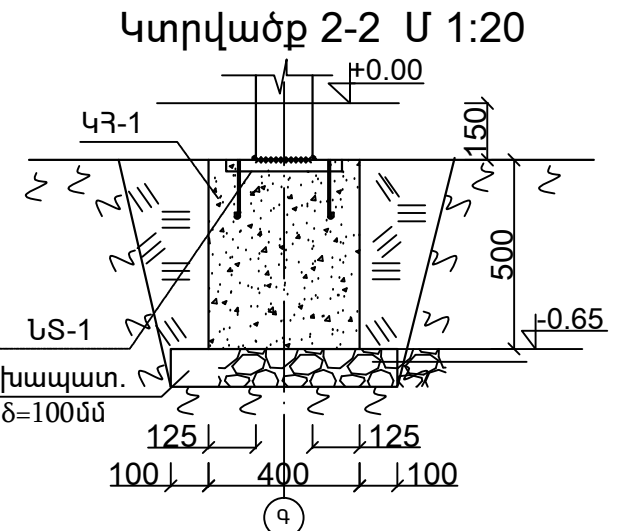
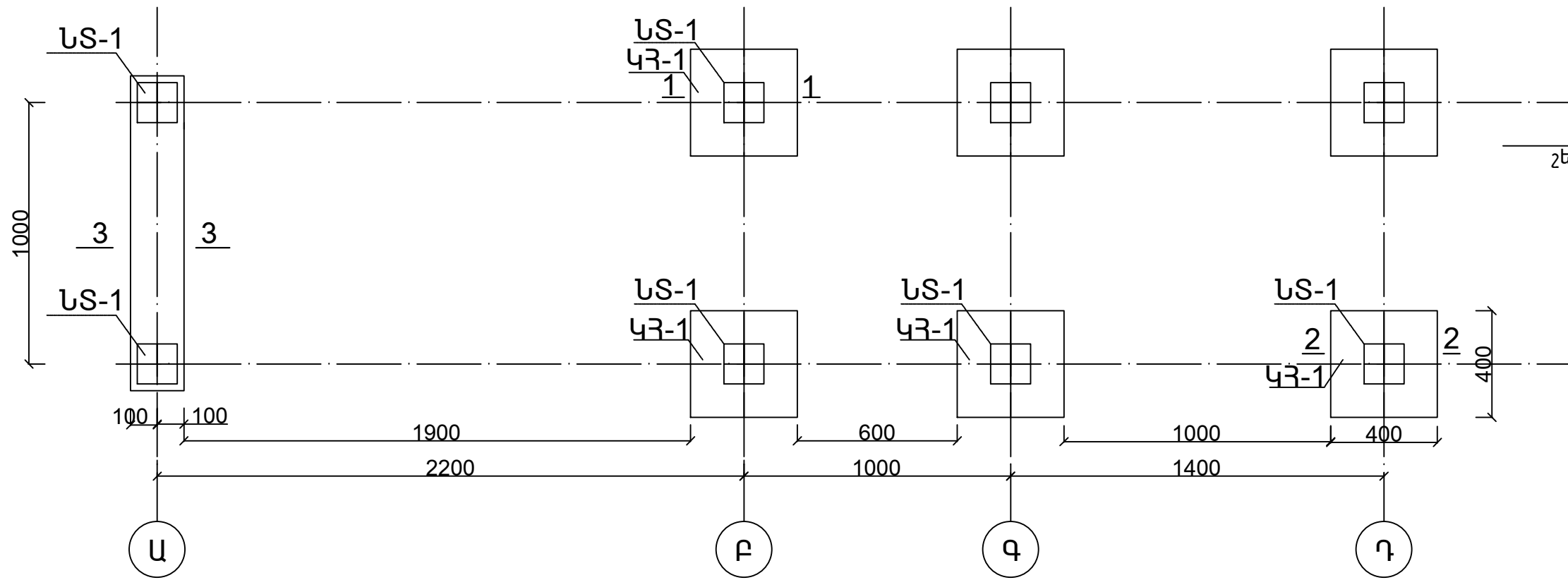
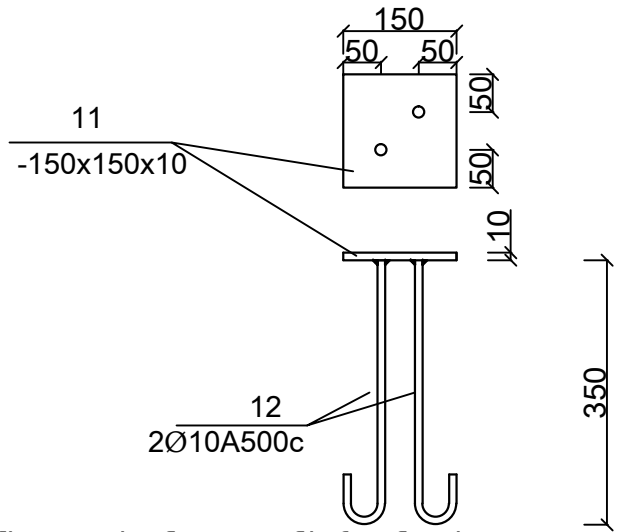


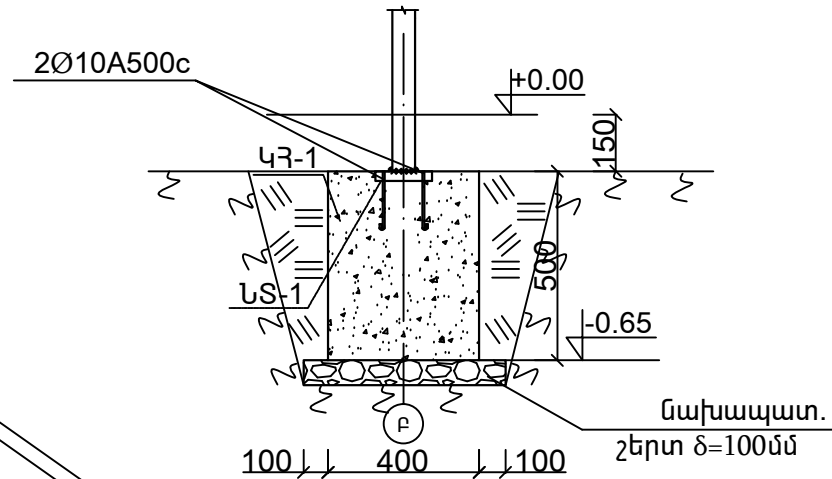
Սղարանի հիմքերի հատակագիծ Մ 1:20



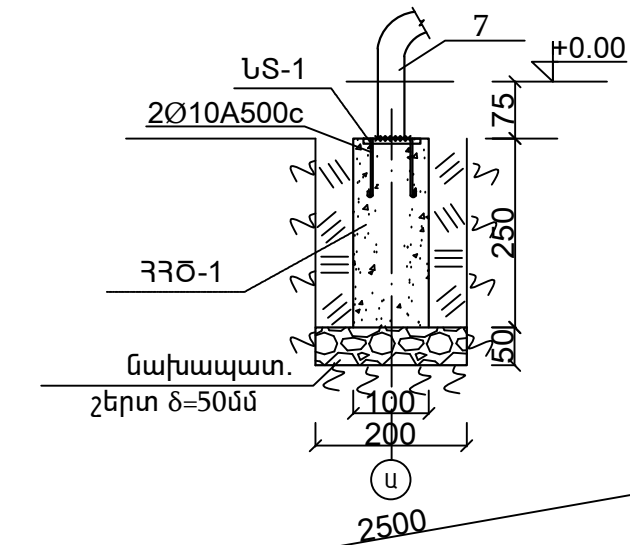
ՆՏ-1 Մ 1:10



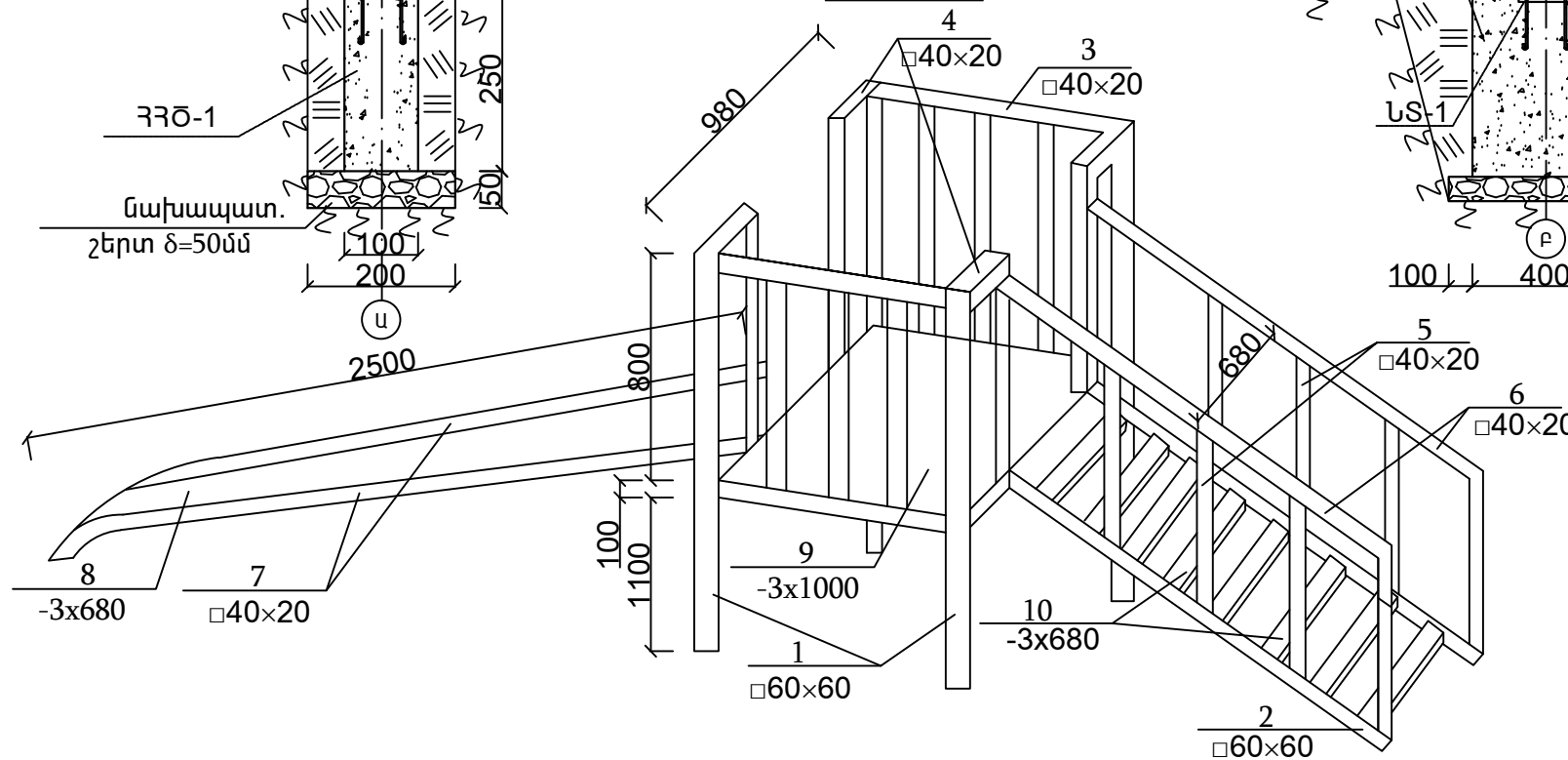
Կտրվածք 1-1 Մ 1:20



Կտրվածք 3-3 Մ 1:20



Սղարան



Մետաղական սղարանի մասնագիր

Դիրք	ГОСТ	ԱՆՎԱՆՈՒՄԸ	ՔԱՆ. հատ.	ՔԱՇՈՒ ԿԳ.	ԸՆՆԱՍ.
1	ՊՍՏ 8545-80	□60x60x3,5 L=2000	4	12.08	48.32
2	ՊՍՏ 8545-80	□60x60x3,5 L=1380	2	8.33	16.67
3	ՊՍՏ8545-80	□40x20x2 L=980	6	1.67	10.0
4	ՊՍՏ 8545-80	□40x20x2 L=150	4	0,26	1.02
5	ՊՍՏ 8545-80	□40x20x2 L=800	19	1,36	25.84
6	ՊՍՏ 8545-80	□40x20x2 L=1380	2	2,35	4,7
7	ՊՍՏ 8545-80	□40x20x2 L=2500	2	4,25	8,50
8	ՊՍՏ 8568 - 77	-2x600 L=2500	1	23,6	23,6
9	ՊՍՏ 8568 - 77	-3x1000 L=1000	1	23,6	23,6
10	ՊՍՏ 8568 - 77	-3x150 L=680	8	2,4	19,2
11	ՊՍՏ 8568 - 77	-10x150 L=150	8	1,77	14,1
12	ՊՍՏ 5781 - 82	2Ø10A500c L=350	16	0,21	3,36
13	Բետոն B12.5 դասի՝ 0,54մ ³ Տոփ. խիճ՝ 0.148				

Ծանոթություն

- 1.Բոլոր չափերը տրված են մմ-ով
 - 2.Եռակցույնը իրականացնել
- Համաձայն ГОСТ 14098-75* (Kf = 4 մմ)



Բ. ԵՒԿԱՆ, ԷՒԲՈՒՆԻ ՎԱՉՆԿԱՆ ԾՐԱՆԻ, ԽԱՆԱՆ ԿՈՆ 35
ՇԵՆԻ ԲՆԿԻ ՀԻՄՆԱՆՈՒՄԱՆ ԱՇԽԱՏԱԴԵՐ

ՊՍՏԻ N
ԷՒՊԱՇԸՐ 14/66

ՎԱՆՈՒՅ	Ա. ՎԱՅՆՊԵՏՅԱՆ	ՎԱՍԿ	ՀԱՄԱՆՊԵՏՆՈՒՄԱՆ ՄԱ	ՓՈՒԼ	ԹԻԹ	ԹԻԹԻ
			ՄԱՄԱՆ	ԱՆ	ՏՇ-9	15
				«ԲԵՆԻՏ» ՊՂ		